

137188	30	IS000215	VITE BOMBATA CROCE 3 X 8 ACC.INOX
145953	29	5770032	PIEDINO LIVELLAMENTO DIA67 - H30
137190	28	5030004	VITE M4X14 - EN ISO 1665
137191	27	403317	VITE TCBC M4 X10 UNI 7687 INOX
137307	26	402026	410052 DADO ES.M10 UNI 5587 AST193
137305	25	402014	DADO ESAGONALE M6 UNI5588
137176	24	402009	DADO ESAGONALE M5 UNI5588
137308	23	401060	ROSETTA PIANA 6 (6,6X18X1,5)UNI 6592
137314	22	401057	ROSETTA PIANA UNI 6593- 5.5X10
137317	21	401009	RANELLA DENTELLATA M6 UNI3703
137178	20	401008	ROSETTA DENTELLATA DIA 5 UNI8842A
137555	19	3710100001	VASCHETTA SCARICO ACQUA GIOTTO-CELLINI LAVORATO
137807	18	3141754	TERMINALE SCARICO ACQUA GIOTTO-CELLINI
137229	17	313003	RONDELLA 12,1/17/1
137991	16	312393	COLONNA ESAGONALE SERB. GIOTTO-CELLINI
145932	15	2230336008	GUIDA SERBATOIO NEW CELLINI
145984	14	2230335408	DORSO NEW CELLINI BLACK
145933	13	2230335008	DORSO NEW CELLINI STEEL
137560	12	2226060008	SUPPORTO VASCHETTA SCARICO ACQUA GIOTTO-CELLINI
137418	11	2226057008	SUPPORTO CALDAIA GIOTTO
137413	10	2226055008	SUPPORTO VALVOLA GIOTTO
137992	9	2226054008	STAFFA SFIATO ARIA GIOTTO-CELLINI
146125	8	2223077408	PANNELLO FRONT. NEW CELLINI EVO BLACK
146124	7	2223077008	PANNELLO FRONTALE NEW CELLINI
145934	6	2223073008	TELAIO NEW CELLINI
145936	5	2220110008	SUPPORTO PORTA TAZZE NEW CELLINI
137562	4	2220026008	COPERTURA CALDAIA GIOTTO-CELLINI
137974	3	2220025008	COPERCHIO SERBATOIO GIOTTO-CELLINI
137808	2	2125005251	NIPPLO M 1/8 - F M10X1 TEA B
137975	1	2124019251	CONNETTORE RETE IDRICA

SMEG

P. A. Codice componente

Descrizione



FORM. A4

LA RIPRODUZIONE O LA CESSIONE DEL PRESENTE DISEGNO DEVONO ESSERE AUTORIZZATE DALLA "SMEG" SPA
 ANY REPRODUCTION OR TRANSFER OF THE PRESENT DRAWING MUST BE AUTHORIZED BY "SMEG" SPA

MODELLO - MODEL

LPSCVS01AU

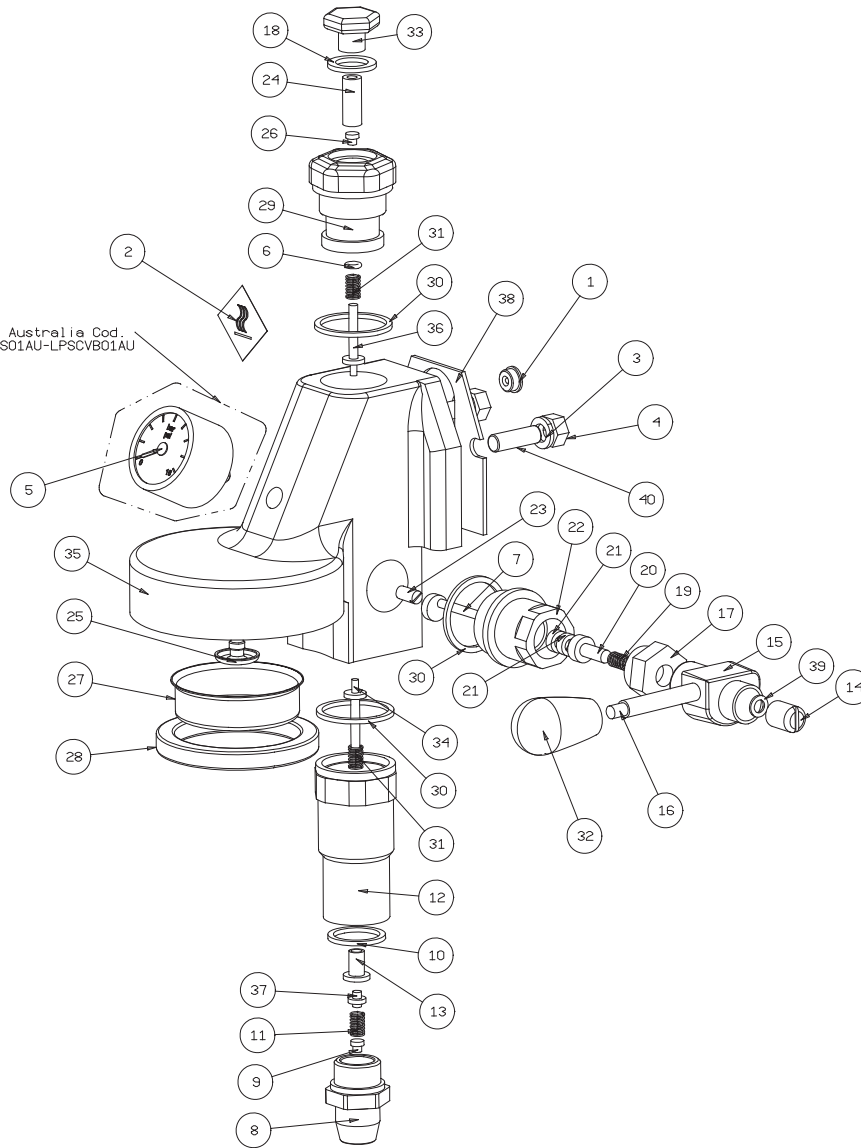
CODICE - ART.NO.

960535 - A

VERSIONE - EDITING

01.01.2024

Solo versione Australia Cod.
LPSCVS01AU-LPSCVB01AU



145937 GRUPPO E61 COMPLETO CON LEVETTA cod.2950052

	40	V089	VITE SENZA TESTA CAVA ESAGONALE ESTREMIT PIANA M8X25 (TOF)
	39	RO09	ROSETTA DENTELLATA ESTERNA M8 (TOF)
137319	38	IS000413	GUARNIZIONE GRUPPO "S" ISOMAC
	37	C1-6-CW	KIT VALVOLA DI SCARICO- CW510L- TORNITO (TOF)
	36	C1-2-CW	KIT VALVOLA EROGAZIONE- CW510L- TORNITO (TOF)
	35	C1-12-6-CW	CORPO GRUPPO EROGAZIONE A LEVA TIPO "RK" - CW510L (TOF)
	34	C1-12-3-CW	KIT VALVOLA INFUSIONE TIPO "RK"- CW510L-TORNITO (TOF)
	33	C1-12-2-1-CW	TAPPO CHIUSURA FUNGO BOMBATOCW510 (TOF)
	32	C1-12-12	MANOPOLA TESTA SFERICA GRANDE (TOF)
	31	C1-10-9	MOLLA GRUPPO EROGAZIONE A LEVA - DIAM. 14.3 L=45 (TOF)
	30	C1-10-8	GAURNIZIONE PER M 30X2 (TOF)
	29	C1-10-6-CW	FUNGO - CW510L (TOF)
	28	C1-10-59H85	GUARNIZIONE SOTTOCOPPA H=8.5 CON TACCHE (TOF)
	27	C1-10-54	FILTRO DOCCIA PER GRUPPO (TOF)
	26	C1-10-5-CW	GIGLER FORO DIAM.0.7 (TOF)
	25	C1-10-41- CW	ROMPIGETTO ACQUA-CW510L (TOF)
	24	C1-10-4	FILTRINO GIGLER (TOF)
	23	C1-10-37	GRANO M6 - L=11
	22	C1-10-33-CW-0C	RACCORDO POTACAMME- CW510L- CROMATO (TOF)
	21	C1-10-32	GUARNIZIONE CAMME (TOF)
	20	C1-10-31	PREMISTOPPA (TOF)
	19	C1-10-30	MOLLA PREMISTOPPA (TOF)
	18	C1-10-3	GUARNIZIONE TAPPO FUNGO (TOF)
	17	C1-10-29	TAPPO RACCORDO PORTACAMME (TOF)
	16	C1-10-28	ASTA MANOPOLA (TOF)
	15	C1-10-27	CAMMA LEVA (TOF)
	14	C1-10-25	VITE CHIUSURA LEVA (TOF)
	13	C1-10-22	PORTAMOLLA (TOF)
	12	C1-10-21-CW-0C	CANNOTTO - CW510L - CROMATO (TOF)
	11	C1-10-18	MOLLA SCARICO (TOF)
	10	C1-10-17	GUARNIZIONE TAPPO SCARICO 26X21X2 (TOF)
	9	C1-10-16	ROMPIGETTO (TOF)
	8	C1-10-15	TAPPO SCARICO (TOF)
	7	C1-10-104	ALBERO CAMME SALDATO (TOF)
	6	A033	OR 128 - 20.64 X 2.62
137437	5	5530011	MANOMETRO DN40 POST.RE D.SCALA PSI-BAR ATTACCO M6
137313	4	402020	DADO ESAGONALE M8 UNI5588
137592	3	401045	RONDELLA GROWER DN 8 UNI 1751 ZINCATA
137795	2	2800036	STICKER HOT TEMPERATURE
137999	1	2140038251	PASTIGLIA DI RIDUZIONE DI=2.5

SMEG

P. A. Codice componente

Descrizione

smeg S.p.A



FORM. A4

LA RIPRODUZIONE O LA CESSIONE DEL PRESENTE DISEGNO DEVONO ESSERE AUTORIZZATE DALLA "SMEG" SPA
ANY REPRODUCTION OR TRANSFER OF THE PRESENT DRAWING MUST BE AUTHORIZED BY "SMEG" SPA

MODELLO - MODEL

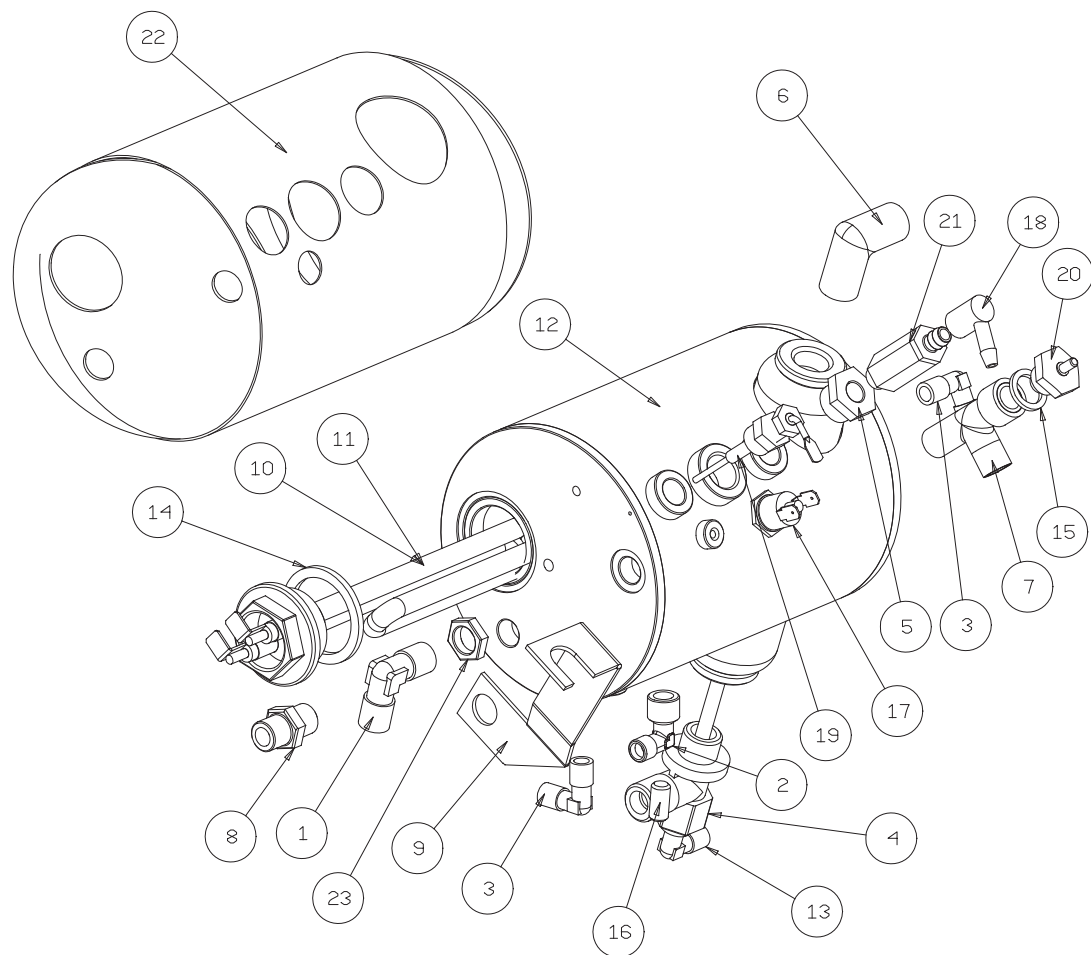
LPSCVS01AU

CODICE - ART.NO.

960535 - A

VERSIONE - EDITING

01.01.2024



137567	23	IS000647	DADO H5G1/4ES17
137675	22	5770010	COIBENTAZIONE TM9 (CALDAIA 2414001)
137571	21	5532007	VALVOLA DI SICUREZZA 2,2 BAR FM G1/8-PG 8,4
137572	20	5532002	VALVOLA ANTIVUOTO (CORPO INOX) + TEAB
137782	19	5380003	SONDA LIVELLO GIOTTO
137973	18	453205	PIPETTA A 90°
137311	17	436059	TERMOSTATO M4 T=135° R.M.
137312	16	404016	GRANO M8 X 16 UNI 5927 BR.-U022001
137701	15	362012	GUARNIZIONE
137316	14	2612009	GUARNIZIONE
137785	13	2422069251	GRUPPO INIETTORE GIOTTO-CELLINI
137569	12	2414001	CALDAIA GIOTTO-CELLINI
137573	11	2314009251	RESISTENZA PER IMMERSIONE 120V.-1350W
137574	10	2314008251	RESISTENZA PER IMMERSIONE 220/230V.-1400W
137417	9	2226059005	SUPPORTO PRESSOSTATO GIOTTO-CELLINI
137810	8	2125006251	NIPLES 1/4"-1/4" GAS TEAB
137575	7	2124029251	RACCORDO "T" MMF 1-4 TEAB
137576	6	2124028251	RACCORDO "L" MM 3/8" TEAB
137812	5	2124026251	RIDUZIONE CILINDRICA 3/8M-1/8F
137577	4	2124025251	RACCORDO SCAMBIATORE INF.
137813	3	2124020251	GOMITO 90° MM 1/8G
137565	2	2124017251	RACCORDO 90° M/F 1/8"
137814	1	2124014251	GOMITO 1/4"-1/4"GAS TEA B

SMEG

P. A. Codice componente

Descrizione

smeg S.p.A



FORM. A4

LA RIPRODUZIONE O LA CESSIONE DEL PRESENTE DISEGNO DEVONO ESSERE AUTORIZZATE DALLA "SMEG" SPA
ANY REPRODUCTION OR TRANSFER OF THE PRESENT DRAWING MUST BE AUTHORIZED BY "SMEG" SPA

MODELLO - MODEL

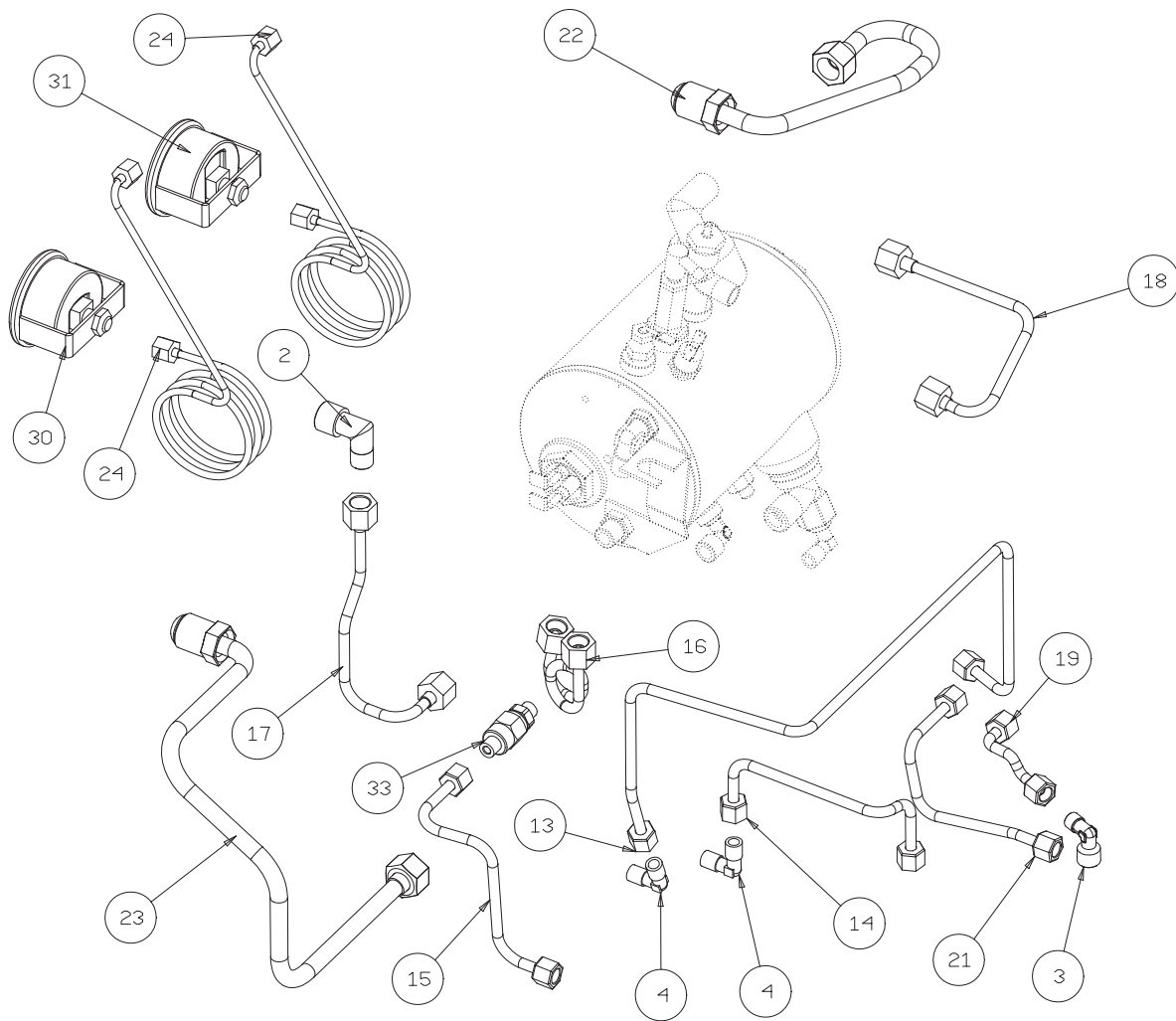
LPSCVS01AU

CODICE - ART.NO.

960535 - A

VERSIONE - EDITING

01.01.2024



137581	33	5532006	VALVOLA NON RITORNO 1/8G + TEAB
145946	31	5530023	MANOMETRO CALDAIA 0-2.5 BAR
146126	30	5530022	MANOMETRO POMPA 0-16 BAR
137997	24	2426019241	TUBO CAPILLARE GHIERE FEMMINA 1/8"
137783	23	2426018241	TUBO RITORNO CIRCOLAZIONE GIOTTO-CELLINI
137784	22	2426017241	TUBO ANDATA CIRCOLAZIONE GIOTTO-CELLINI
137976	21	2422070241	TUBO MANDATA INIETTORE GIOTTO-CELLINI
137977	19	2422067241	TUBO CARICO ATTACCO RETE H2O GIOTTO-CELLINI
137786	18	2422066241	TUBO PRELIEVO VAPORE GIOTTO-CELLINI
137787	17	2422065241	TUBO PRELIEVO ACQUA GIOTTO-CELLINI
137788	16	2422064241	TUBO PRESSOSTATO GIOTTO-CELLINI
137978	15	2422062241	TUBO CARICO CALDAIA GIOTTO-CELLINI
137979	14	2422061241	TUBO MANDATA POMPA GIOTTO-CELLINI
137980	13	2422060241	TUBO ASPIRAZIONE POMPA GIOTTO-CELLINI
137813	4	2124020251	GOMITO 90° MM 1/8G
137565	3	2124017251	RACCORDO 90° M/F 1/8"
137580	2	2124016251	RACCORDO 90° M/F 1/4" G

SMEG

P. A.	Codice componente	Descrizione
-------	-------------------	-------------

smeg S.p.A



FORM. A4

LA RIPRODUZIONE O LA CESSIONE DEL PRESENTE DISEGNO DEVONO ESSERE AUTORIZZATE DALLA "SMEG" SPA
 ANY REPRODUCTION OR TRANSFER OF THE PRESENT DRAWING MUST BE AUTHORIZED BY "SMEG" SPA

MODELLO - MODEL

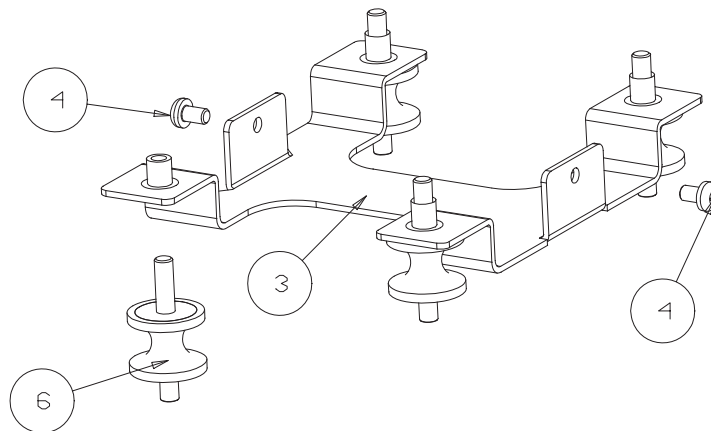
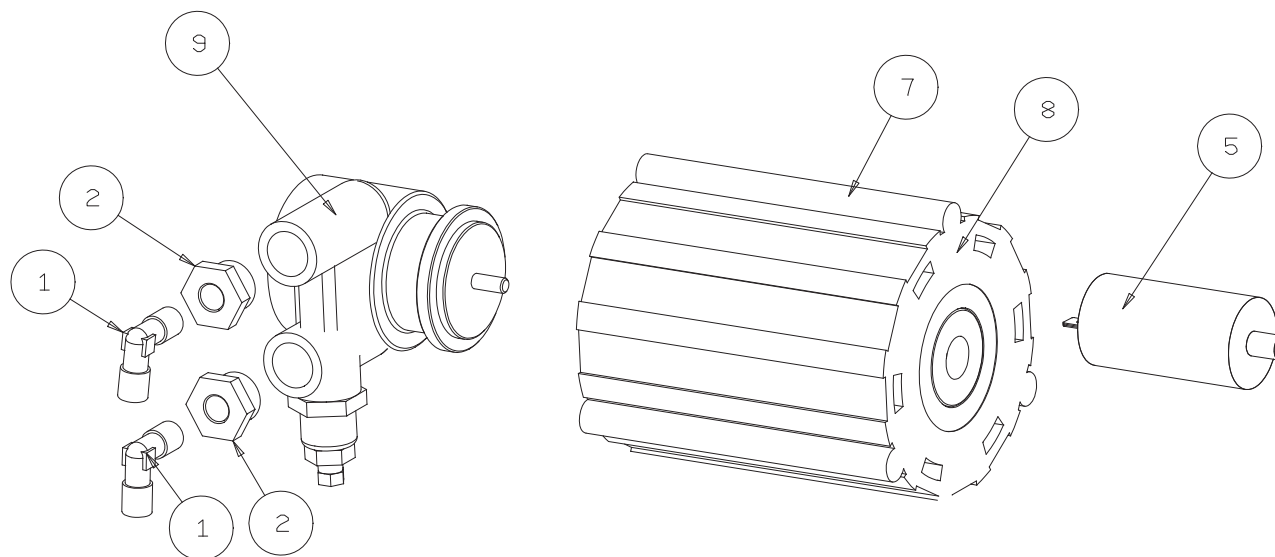
LPSCVS01AU

CODICE - ART.NO.

960535 - A

VERSIONE - EDITING

01.01.2024



137740	9	5520005	POMPA PALETTE
145780	8	5510007	MOTORE RPM 230-240/220VAC 50/60HZ 120W 1320 RPM 6,3 MICROF
137741	7	5510001	MOTORE RPM 110-120VAC 60HZ 120W 1320 RPM 25MICROF
137743	6	477046	ANTIVIBRANTE MOTORE POMPA GIOTTO
137593	5	451089	CONDENSATORE INCO SINTEX
137195	4	403106	VITE TCBC M5X8 ISO 7687
137419	3	2226058008	SUPPORTO MOTORE POMPA GIOTTO-CELLINI
137812	2	2124026251	RIDUZIONE CILINDRICA 3/8M-1/8F
137813	1	2124020251	GOMITO 90° MM 1/8G

SMEG P. A. Codice componente

Descrizione

smeg S.p.A



FORM. A4

LA RIPRODUZIONE O LA CESSIONE DEL PRESENTE DISEGNO DEVONO ESSERE AUTORIZZATE DALLA "SMEG" SPA
ANY REPRODUCTION OR TRANSFER OF THE PRESENT DRAWING MUST BE AUTHORIZED BY "SMEG" SPA

MODELLO - MODEL

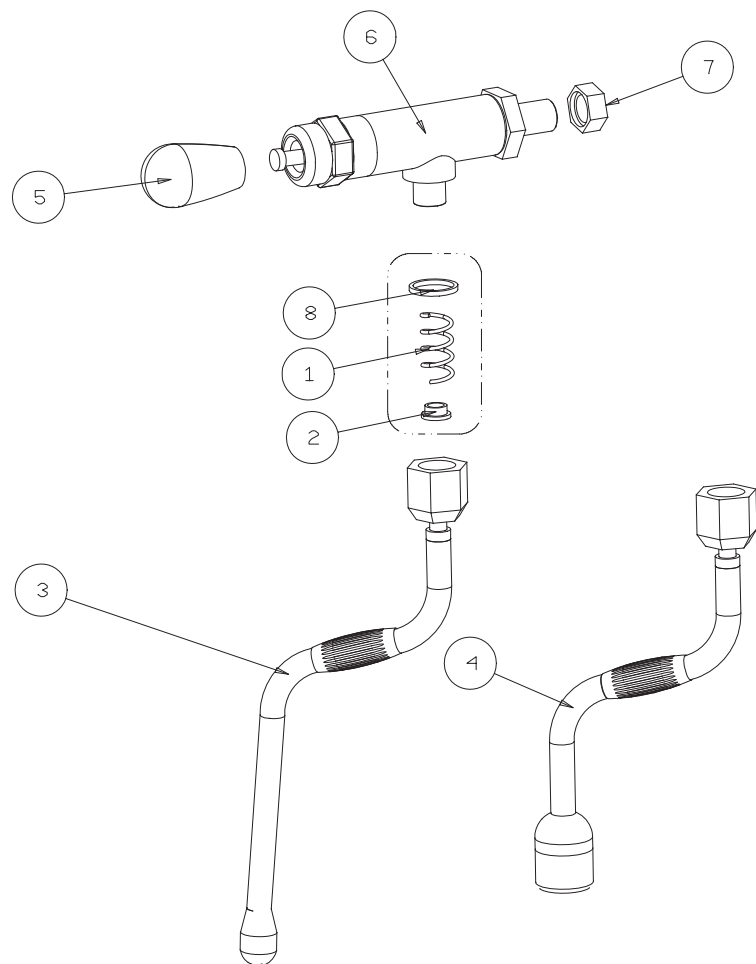
LPSCVS01AU

CODICE - ART.NO.

960535 - A

VERSIONE - EDITING

01.01.2024



145782	8	5660004	GUARNIZIONE PTFE 19.8X16.7X2
140157	7	313542	DADO 1/4G
137989	6	2942046	RUBINETTO MONDIALE <MOCA>
137438	5	2716003	IMPUGNATURA NERA ELESA COD.120991
137792	4	2430011	LANCIA ACQUA COMPLETA SEMIPRO <INOX>
137793	3	2430010	LANCIA VAPORE COMPLETA SEMIPRO <INOX>
137440	2	2131019251	GUIDA PER MOLLA LANCIA SNODATA TEAB+PRETEA
137441	1	2122010	MOLLA PER LANCIA SNODATA

SMEG

P.A. Codice componente

Descrizione

smeg S.p.A



FORM. A4

LA RIPRODUZIONE O LA CESSIONE DEL PRESENTE
DISEGNO DEVONO ESSERE AUTORIZZATE DALLA
"SMEG" SPA
ANY REPRODUCTION OR TRANSFER OF THE
PRESENT DRAWING MUST BE AUTHORIZED BY
"SMEG" SPA

MODELLO - MODEL

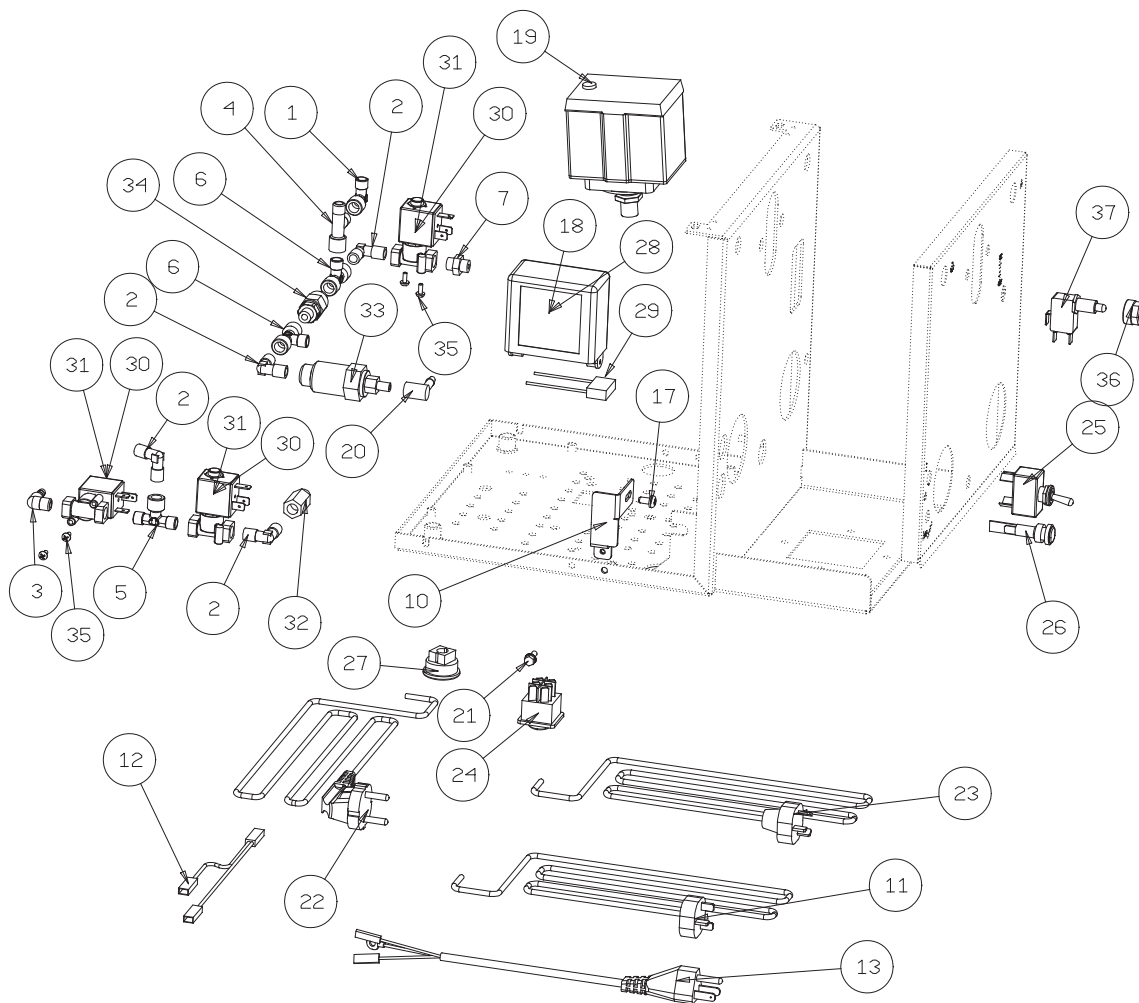
LPSCVS01AU

CODICE - ART.NO.

960535 - A

VERSIONE - EDITING

01.01.2024



137781	37	IS000344	MICRO-SWITCH PER LEVETTA
137727	36	IS000266	COPRI-MICRO INOX
137188	35	IS000215	VITE BOMBATA CROCE 3 X 8 ACC.INOX
137581	34	5532006	VALVOLA NON RITORNO 1/8G + TEAB
137582	33	5532005	VALVOLA DI ESPANSIONE 1/8 F, PG D7MM. TEAB
137583	32	5532004	VALVOLA DI NON RITORNO M-F 1/8" TEAB
137584	31	5512007	ELETTROVALVOLA 2 VIE 230V/50HZ
137585	30	5512006	ELETTROVALVOLA 2 VIE 120V
139696	29	5510010	CONDENSATORE 0,56UF+ 10MOHM
137742	28	5382008	CENTRALINA 115V. GIOTTO-CELLINI
137549	27	5362007	PASSACAVO TIPO PA107
145660	26	5350034	SPIA LED BIANCO TBF010 SC15 TRASP.
137550	25	5350026	INTERR. BIPOLARE APEM M6 6-41H/2
137972	24	5350015	DEVIATORE BIPOLARE
145892	23	5341004	CAVO ALIMENT. AUSTRALIA H05V-F 3GX1MM2 SEMIPROFESSIONALI
137554	22	5341001	CAVO ALIMENTAZIONE SHUKO GIOTTO-CELLINI
137190	21	5030004	VITE M4X14 - EN ISO 1665
137973	20	453205	PIPETTA A 90°
137738	19	451310	PRESSOSTATO SIRAI
137745	18	438277	CENTRALINA 230V. -50/60 HZ.
137194	17	403424	VITE AUTOF. 4.8X9.5 UNI 6954 B-PZ
137556	13	332337	CAVO ALIMENT. 110V L=2000 + FASTON
146128	12	2962111	CABLAGGIO GEV-COV-PRO6.1-CVS (TUV)
137559	11	2323007	CAVO ALIMENTAZIONE 3X1,5 240VOLT UK
137420	10	2226056008	SUPPORTO SCHEDA GIOTTO
137829	7	2124027251	NIPPLO 1/8 CILINDRICO
137594	6	2124024251	RACCORDO "T" FMF 1/8"
137595	5	2124023251	RACCORDO "T" MFM 1/8"
137596	4	2124022251	RACCORDO T 1/8" TMMF
137816	3	2124021251	PORTAGOMMA A 90° DIA 6 -1/8"GAS M
137813	2	2124020251	GOMITO 90° MM 1/8G
137565	1	2124017251	RACCORDO 90° M/F 1/8"

SMEG

P. A. Codice componente

Descrizione

smeg S.p.A



FORM. A4

LA RIPRODUZIONE O LA CESSIONE DEL PRESENTE DISEGNO DEVONO ESSERE AUTORIZZATE DALLA "SMEG" SPA
ANY REPRODUCTION OR TRANSFER OF THE PRESENT DRAWING MUST BE AUTHORIZED BY "SMEG" SPA

MODELLO - MODEL

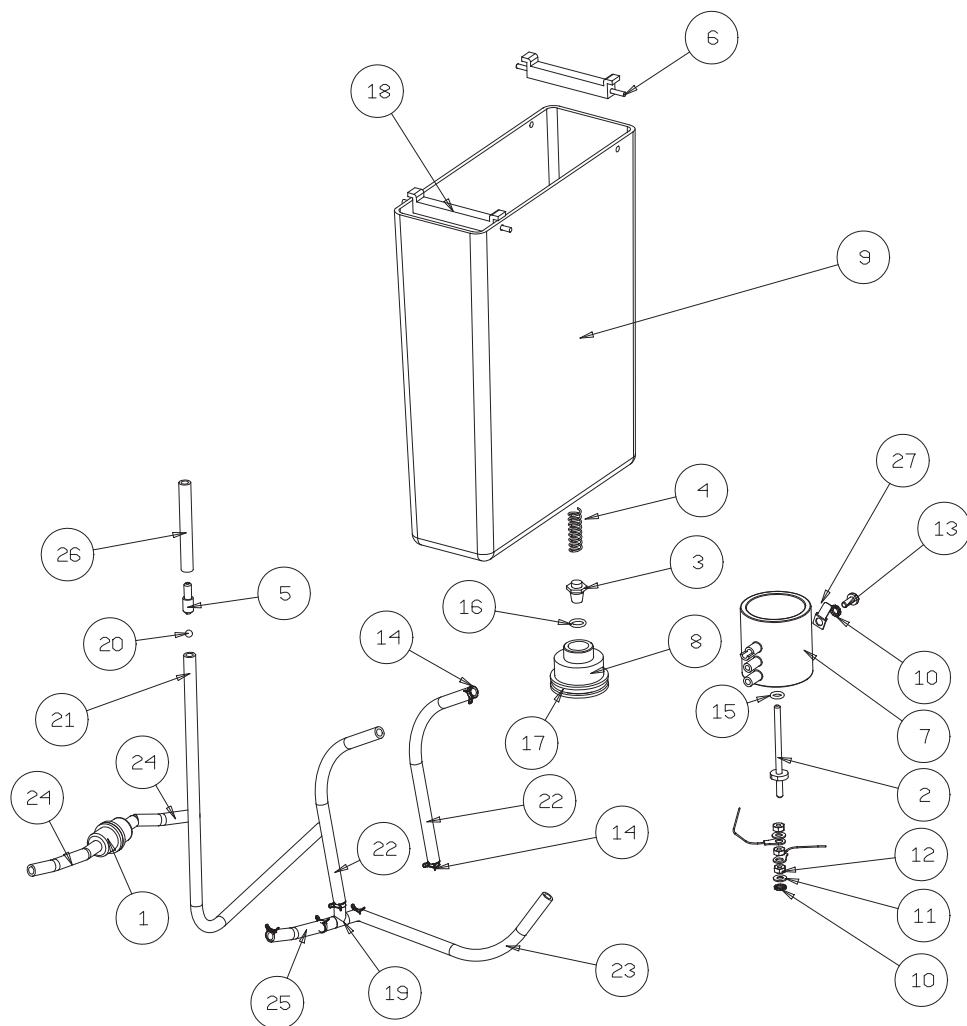
LPSCVS01AU

CODICE - ART.NO.

960535 - A

VERSIONE - EDITING

01.01.2024



137993	27	IS000274	FASTON MASCHIO ART 1432MA90
137706	26	65001613	TUBO SILICONE 4X7 L=65 MM
137708	25	65000511	TUBO SILICONE 5X8 L=150 MM 70SR
137709	24	65000510	TUBO SILICONE 5X8 L=60 MM 70SR
137998	23	65000505	TUBO SILICONE 5X8 L=360 MM 70SR
140374	22	650005	TUBO SILICONE 5X8 IN MATASSA L=450 MM
137710	21	65000102	TUBO SILICONE 6X9 L=430 MM 70SR
137711	20	5770005	SFERA PER TUBO SERBATOIO
137605	19	479051	RACCORDI A T PVC
137984	18	477047	MANIGLIE SERBATOIO GIOTTO-CELLINI
137442	17	465208	O'RING OR 4131
137443	16	465022	O'RING OR 2031
137444	15	465005	O'RING R5 T1.9 DI.5.7
	14	404703	FASCETTA A MOLLA D10
137191	13	403317	VITE TCBC M4 X10 UNI 7687 INOX
137177	12	402004	DADO M4 OTTONE
137309	11	401053	ROSETTA 4 UNI 6592
137299	10	401005	ROSETTA EL. DENT. 4 UNI 8842V
145950	9	2711032	SERBATOIO ACQUA NEW CELLINI
137712	8	2711019	MANICOTTO SERBATOIO GIOTTO-CELLINI
145952	7	2711018002	SCARICO SERBATOIO ACQUA SI FORO
145951	6	2230104008	PERNO MANIGLIE SERB. GIOTTO-CELLINI
137986	5	2140039251	CONNETTORE DI NON RITORNO
137445	4	2122005	MOLLA SERBATOIO GIOTTO-CELLINI
137987	3	2121013	CONNETTORE SERBATOIO
137988	2	2121012	SPILLO VALVOLA SERBATOIO GIOTTO-CELLINI
137446	1	OP144650300	FILTRO PER ACQUA SERBATOIO

SMEG

P.A. Codice componente

Descrizione

smeg S.p.A



FORM. A4

LA RIPRODUZIONE O LA CESSIONE DEL PRESENTE DISEGNO DEVONO ESSERE AUTORIZZATE DALLA "SMEG" SPA
ANY REPRODUCTION OR TRANSFER OF THE PRESENT DRAWING MUST BE AUTHORIZED BY "SMEG" SPA

MODELLO - MODEL

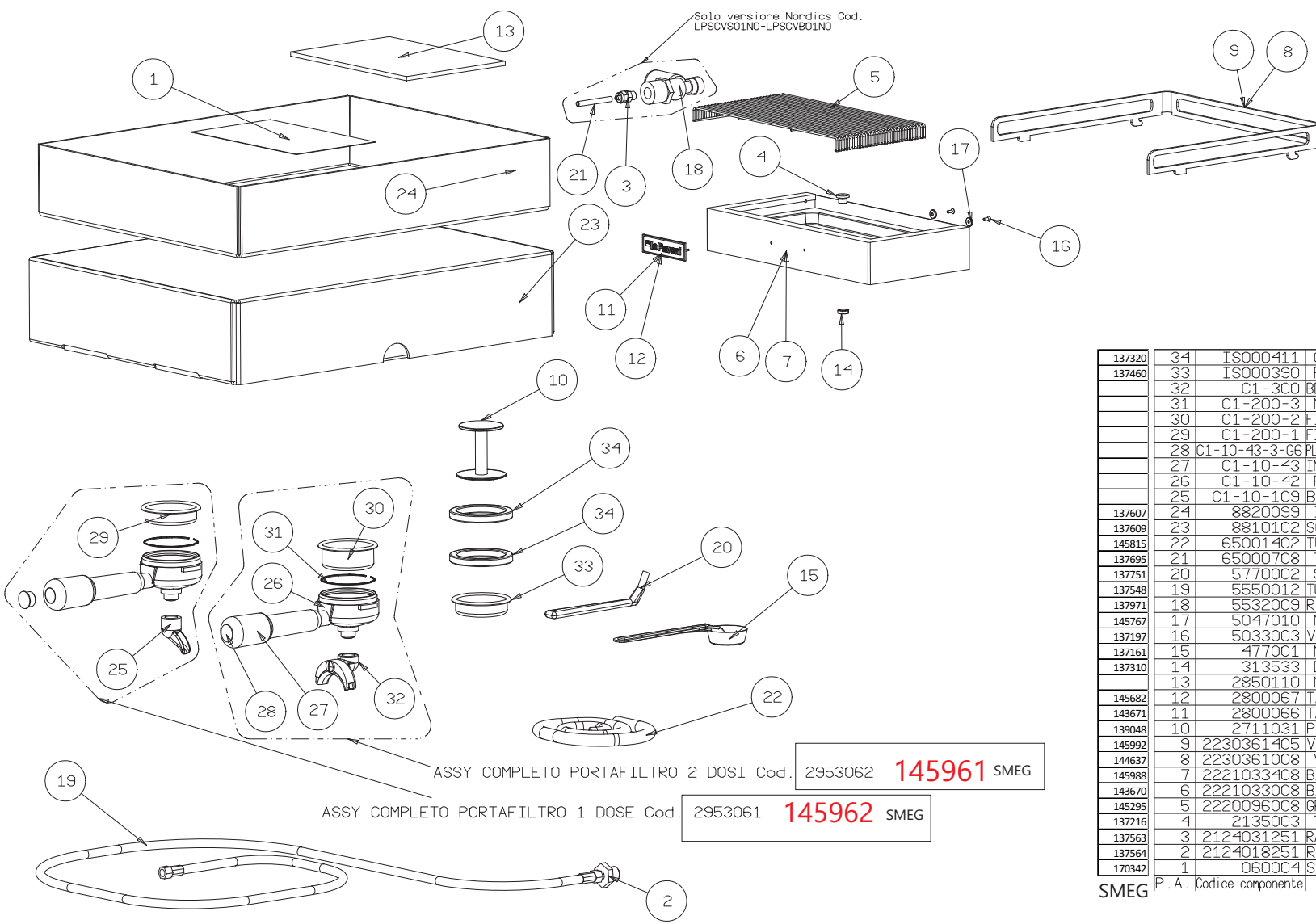
LPSCVS01AU

CODICE - ART.NO.

960535 - A

VERSIONE - EDITING

01.01.2024



137320	34	IS000411	GUARNIZIONE SOTTOCOPPA H8,5
137460	33	IS000390	FILTRO CIECO
	32	C1-300	BECCUCCIO EROGAZIONE 2 VIE CHIUSO (TOF)
	31	C1-200-3	MOLLA FERMA FILTRO (TOF)
	30	C1-200-2	FILTRO INOX 2 TAZZE 14GR TIPO FAEMA (TOF)
	29	C1-200-1	FILTRO INOX UNA TAZZA 7GR TIPO FAEMA (TOF)
	28	C1-10-43-3-G6	PLACCHETTA PER IMPUGNATURA PORTAFILTRO - CROMATA (TOF)
	27	C1-10-43	IMPUGNATURA PORTAFILTRO LUCIDA - M12 (TOF)
	26	C1-10-42	PORTAFILTRO ALETTE SMM (TOF)
	25	C1-10-109	BECCUCCIO 1 VIA TIPO "CB" - G3/8
137607	24	8820099	INTERNO DOTAZIONE SEMIPRO
137609	23	8810102	SCATOLA DOTAZIONE SEMIPROFESSIONALI
145815	22	65001402	TUBO IN SILICONE SCARICO ACQUA 10X14
137695	21	65000708	TUBO TEFLON 4X6 L=50
137751	20	5770002	SPAZZOLINO PULIZIA GRUPPI
137548	19	5550012	TUBO CALZA INOX DN6 - FF 1/8" - L=1600
137971	18	5532009	RIDUTTORE DI PRESSIONE RPE (IN 3/4)
145767	17	5047010	MAGNETE 10X2X3
137197	16	5033003	VITE TSEI M3X8 A2 DIN 7991 INOX
137161	15	477001	MISURINO CAFFE' FAMIGLIA/BAR
137310	14	313533	DADO 1/8"G H3.5 CH.12 OTTONE
	13	2850110	MANUALE ISTRUZIONI NEW CELLINI
145682	12	2800067	TARGA CONIATA LA PAVONI 76X21 (NERA)
143671	11	2800066	TARGA CONIATA LA PAVONI 76X21 (ROSSA)
139048	10	2711031	PRESSINO DIAM. 51.50/58.50 MM NERO
145992	9	2230361405	VETRINETTA NEW CELLINI BLACK 3MM
144637	8	2230361008	VETRINETTA NEW CELLINI STEEL
145988	7	2221033408	BACINELLA SCARICO NEW CELLINI BLACK
143670	6	2221033008	BACINELLA SCARICO NEW CELLINI STEEL
145295	5	2220096008	GRIGLIA BACINELLA CELLINI / BOTTICELLI
137216	4	2135003	TAPPO TENUTA BACINELLA 1/8"GAS
137563	3	2124031251	RACCORDO DIRITTO M1/8" CALZ. 4 X 6 TEAB
137564	2	2124018251	RACCORDO RID. M 3/8"-1/8" DIRITTO
170342	1	060004	SACCHETTO PLASTICA SP. 5/100 12X19

SMEG P.A. Codice componente | Descrizione

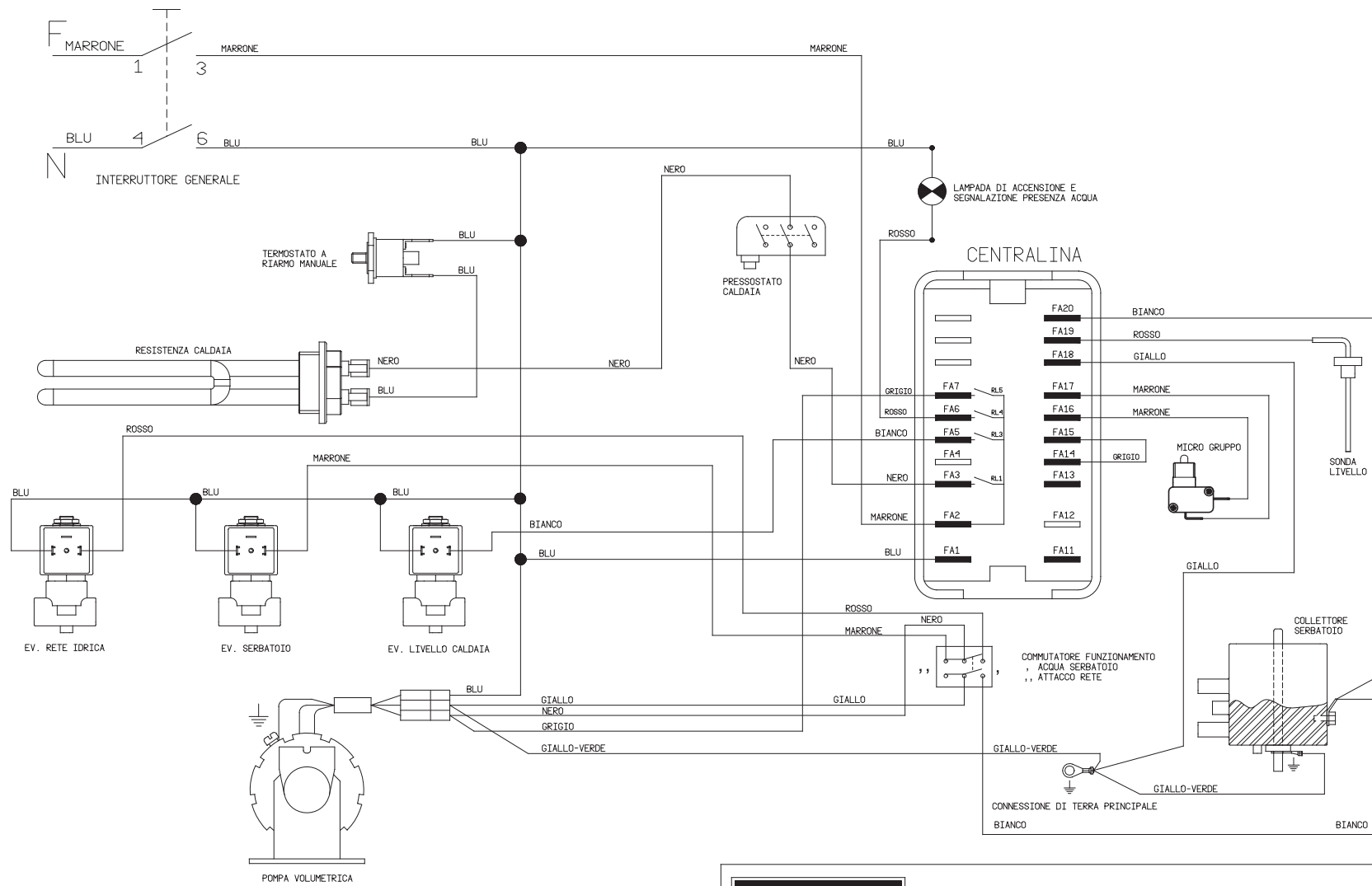


LA RIPRODUZIONE O LA CESSIONE DEL PRESENTE DISEGNO DEVONO ESSERE AUTORIZZATE DALLA "SMEG" SPA
 ANY REPRODUCTION OR TRANSFER OF THE PRESENT DRAWING MUST BE AUTHORIZED BY "SMEG" SPA

MODELLO - MODEL
LPSCVS01AU

CODICE - ART.NO.
960535 - A

VERSIONE - EDITING
01.01.2024



IL PRESENTE DISEGNO È DI ESCLUSIVA PROPRIETÀ DELLA DITTA LA PAVONI. QUALUNQUE CONTRAFFAZIONE O DISTRIBUZIONE NON AUTORIZZATA SARÀ PERSCRIBIBILE A TERZINI DI LEGGE.



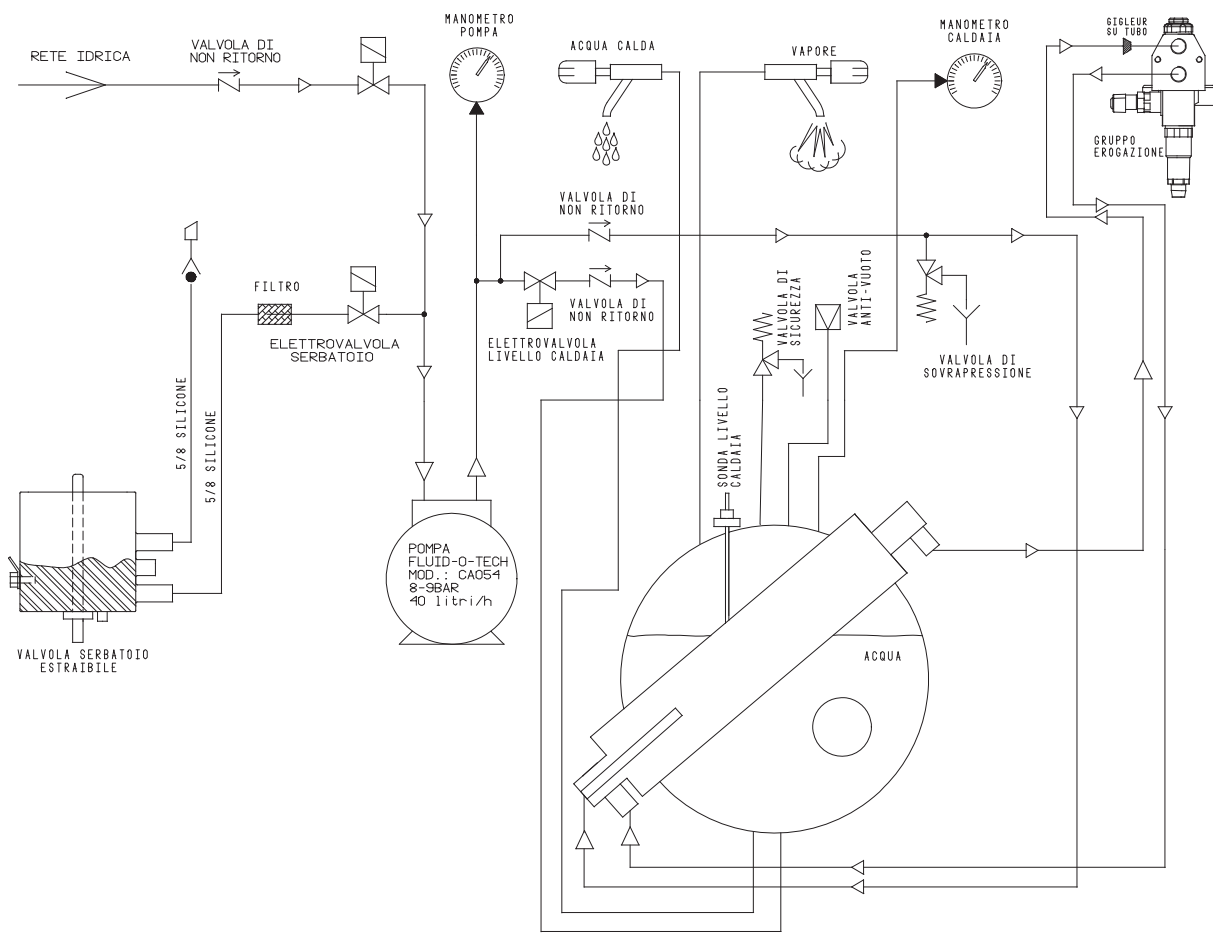
LA RIPRODUZIONE O LA CESSIONE DEL PRESENTE DISEGNO DEVONO ESSERE AUTORIZZATE DALLA "SMEG" SPA
 ANY REPRODUCTION OR TRANSFER OF THE PRESENT DRAWING MUST BE AUTHORIZED BY "SMEG" SPA

MODELLO - MODEL
LPSCVS01AU

CODICE - ART.NO.
960535 - A

VERSIONE - EDITING
01.01.2024

IL PRESENTE DISEGNO E' DI ESCLUSIVA PROPRIETA' DELLA DITTA LA PAVONI. QUALUNQUE CONTRAFFAZIONE PERSECUTIBILE A TERMI NE DI LEGGE.



FORM. A4

LA RIPRODUZIONE O LA CESSIONE DEL PRESENTE DISEGNO DEVONO ESSERE AUTORIZZATE DALLA "SMEG" SPA
 ANY REPRODUCTION OR TRANSFER OF THE PRESENT DRAWING MUST BE AUTHORIZED BY "SMEG" SPA

MODELLO - MODEL
LPSCVS01AU

CODICE - ART.NO.
960535 - A

VERSIONE - EDITING
01.01.2024