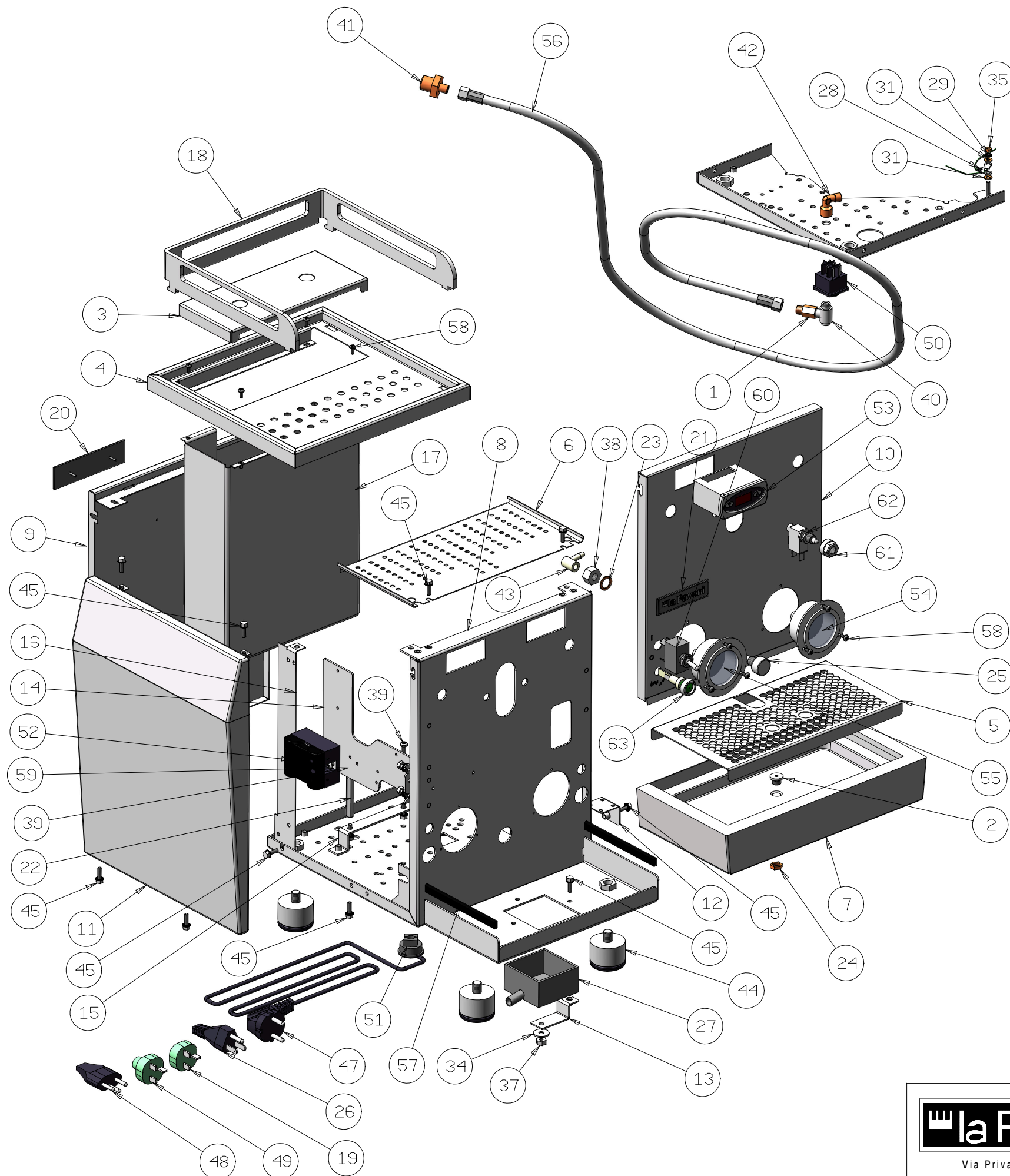


IL PRESENTE DISEGNO E' DI ESCLUSIVA PROPRIETA' DELLA DITTA LA PAVONI, QUALUNQUE CONTRAFFAZIONE O DIVULGAZIONE NON AUTORIZZATA SARA' PERSEGUIBILE A TERME DI LEGGE.



63	IS000659	SPIA VERDE LED TBF010 250V
62	IS000344	MICRO-SWITCH PER LEVETTA
61	IS000266	COPRI-MICRO INOX
60	IS000234	INTERRUTTORE BIPOLARE
59	IS000220	VITE INOX 4X8 TMT CROCE
58	IS000215	VITE BOMBATA CROCE 3 X 8 ACC.INOX
57	750000501	ANTIVIBRANTE MACCHINE L=120 MM
56	5550007	TUBO CALZA INOX DN6 - FF 1/8" - L=1600
55	5530007	MANOMETRO 0-16 BAR
54	5530006	MANOMETRO 0-2.5 BAR CALDATA
53	5382011	TERMOPID 230VAC CALDATA SERVIZI PRO2BPID
52	5363016	SOLID STATE RELAY 4-32VDC / 25A 48-480VAC
51	5362007	PASSACAVO TIPO PA107
50	5350015	DEVIATORE BIPOLARE
49	5341003	CAVO ALIMENT. AUSTRALIA ECM GIOTTO-CELLINI
48	5341002	CAVO ALIMENT. SVIZZERA ECM GIOTTO-CELLINI
47	5341001	CAVO ALIMENTAZIONE SHUKO GIOTTO-CELLINI
46	5030050	VITE TE FINTA RONDELLA M4X10 DIN 6921 ZN
45	5030004	VITE M4X14 - EN ISO 1665
44	477045	PIEDINO INOX H:MIN.30 NSF
43	453205	PIPETTA A 90°
42	406037	RACCORDO 90° M/F 1/8"
41	406030	RACCORDO RID. M 3/8"-1/8" DIRITTO
40	404713	CONNETTORE RETE IDRICA
39	403317	VITE TCBC M4 X10 UNI 7687 INOX
38	402026	410052 DADO ES.M10 UNI 5587 AST193
37	402014	DADO ESAGONALE M6 UNI5588
36	402009	DADO ESAGONALE M5 UNI5588
35	402004	DADO M4
34	401060	ROSETTA PIANA 6 (6,6X18X1,5)UNI 6592
33	401057	ROSETTA PIANA UNI 6593- 5.5X10
32	401054	ROSETTA 4 UNI 6592 ZN
31	401053	ROSETTA 4 UNI 6592
30	401008	ROSETTA DENTELLATA DIA 5 UNI8842A
29	401005	ROSETTA EL. DENT. 4 UNI 8842V
28	380149	TARGA MESSA A TERRA
27	3710100001	VASCETTA SCARICO ACQUA GIOTTO-CELLINI LAVORATO
26	332337	CAVO ALIMENT. 110V L=2000 + FASTON
25	3141754	TERMINALE SCARICO ACQUA GIOTTO-CELLINI
24	313533	DADO 1/8"G H=3.5 CH=12 OTTONE
23	313003	RONDELLA 12,1/17/1
22	312393	COLONNA ESAGONALE SERB. GIOTTO-CELLINI
21	2800015	TARGA CONIATA LA PAVONI 76X21
20	2800014	TARGA CONIATA LA PAVONI 105X28
19	2323007	CAVO ALIMENTAZIONE 3X1,5 240VOLT UK
18	2230090008	VETRINETTA FERMA TAZZE GIOTTO
17	2230079008	SUPPORTO GUIDA SERBATOIO GIOTTO-CELLINI
16	2226086008	MONTANTE SFIATO DOPPIA CALDAIA
15	2226085008	ALZATA SERBATOIO DOPPIA CALDAIA
14	2226083008	SUPPORTO CENTRALINE DOPPIA CALDAIA
13	2226060008	SUPPORTO VASCETTA SCARICO ACQUA GIOTTO-CELLINI
12	2226055008	SUPPORTO VALVOLA GIOTTO
11	2224017008	PANNELLO LATERALE DX-SX D. CALDAIA ECM
10	2223027008	PANNELLO FRONTALE SINGOLO PID
9	2223026008	PANNELLO POSTERIORE DOPPIA CALDAIA
8	2223024008	TELAIO MACCHINA DOPPIA CALDAIA
7	2221016008	BACINELLA SCARICO GIOTTO CF
6	2220069008	COPERTURA SUPERIORE DOPPIA CALDAIA
5	2220039008	GRIGLIA BACINELLA GIOTTO-CELLINI
4	2220027008	SUPPORTO PORTATAZZE GIOTTO
3	2220025008	COPERCHIO SERBATOIO GIOTTO-CELLINI
2	2135003	TAPPO TENUTA BACINELLA 1/8"GAS
1	2125001	NIPPLIO M 1/8 - F M10X1 - GIOTTO-CELLINI
P. A. Codice componente		Descrizione

la Pavoni

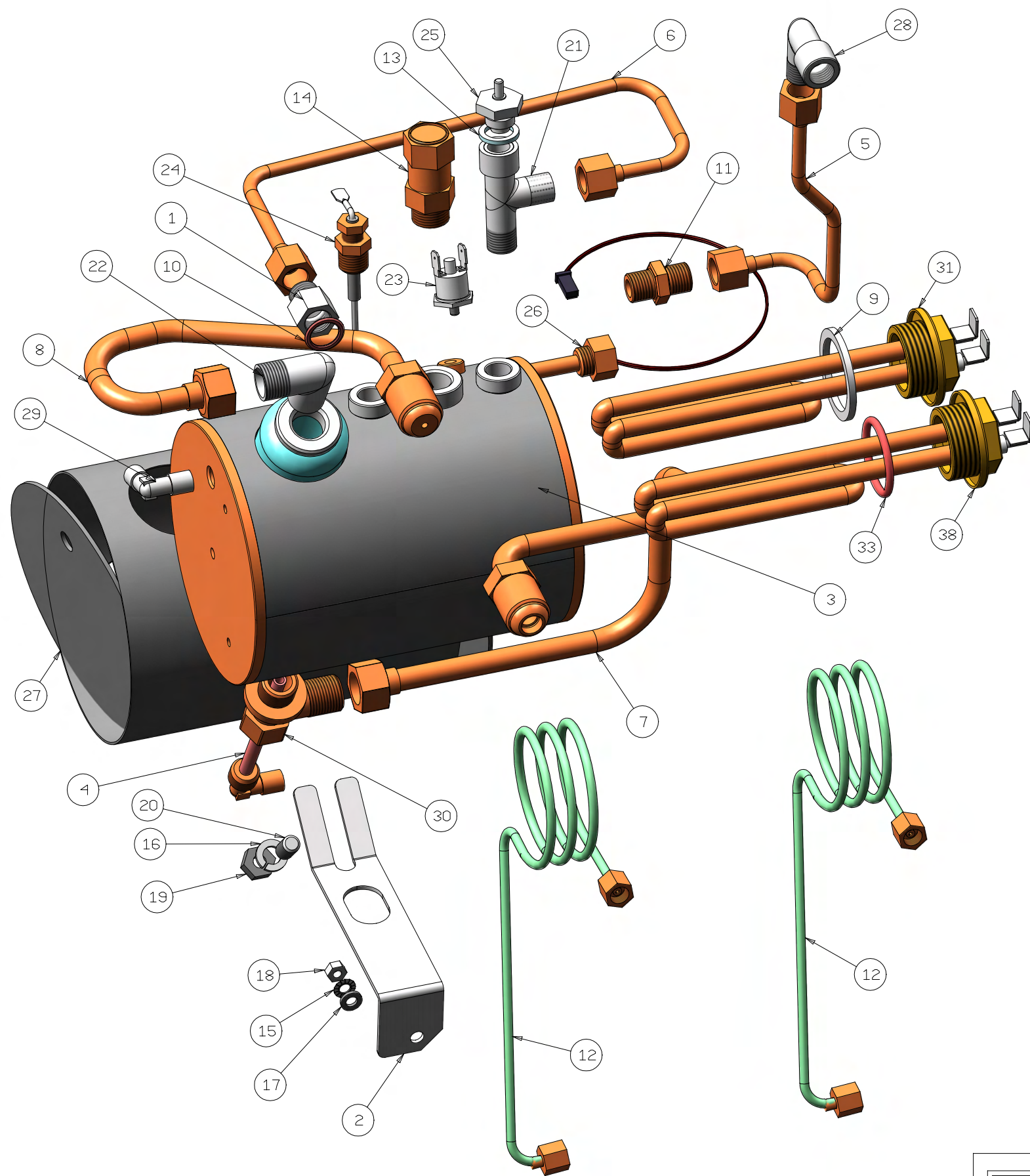
Via Privata Gorizia, 7
20098 S.Giuliano Mil. MILANO

Rev. N° 2

22/10/2015

CARROZZERIA GIOTTO PID

2880049_TAV1



38	IS000753	RESISTENZA PER IMMERSIONE 120V.-1350W
33	IS000536	O'RING OR4118/137 T3.53 D.I.2974
31	IS000743	RESISTENZA PER IMMERSIONE 220/230V.-1400W
30	IS000576	RACCORDO SCAMBIATORE INF.
29	IS000571	GOMITO 90° MM 1/8G
28	IS000237	RACCORDO 90° M/F 1-4
27	5770010	COIBENTAZIONE TM9 (CALDAIA 2414001)
26	5363018	SONDA NTS3K3 CORPO OTTONE G1/4A MODU2 2 VIE FEM.
25	453203	VALVOLA ANTIVUOTO (CORPO INOX)
24	438095	SONDA LIVELLO
23	436059	TERMOSTATO M4 T=135° R.M.
22	406047	RACCORDO "L" MM 3/8"
21	406046	RACCORDO "T" MMF 1-4
20	404016	GRANO M8 X 16 UNI 5927 BR.-U022001
19	402020	DADO ESAGONALE M8 UNI5588
18	402009	DADO ESAGONALE M5 UNI5588
17	401057	ROSETTA PIANA UNI 6593- 5.5X10
16	401045	RONDELLA GROWER DN 8 UNI 1751 ZINCATA
15	401008	ROSETTA DENTELLATA DIA 5 UNI8842A
14	395221G	VALVOLA DI SICUREZZA ESTERO 3/8"G
13	362012	GUARNIZIONE
12	3420168	TUBO CAPILLARE GHIERE FEMMINA 1/8"
11	312101	NIPLES 1/4"-1/4" GAS
10	2612011	GUARNIZIONE RUBINETTI
9	2612009	GUARNIZIONE
8	242600608	TUBO ANDATA CIRCOLAZIONE GIOTTO-CELLINI
7	242600508	TUBO RITORNO CIRCOLAZIONE GIOTTO-CELLINI
6	242204808	TUBO PRELIEVO VAPORE
5	242202908	TUBO PRELIEVO ACQUA GIOTTO-CELLINI
4	2422027	GRUPPO INIETTORE GIOTTO-CELLINI
3	2414001	CALDAIA GIOTTO-CELLINI
2	2226057008	SUPPORTO CALDAIA GIOTTO
1	2124008	PROLUNGA M/F CILINDRICA 1/4-1/4
P. A.	Codice componente	Descrizione

la Pavoni

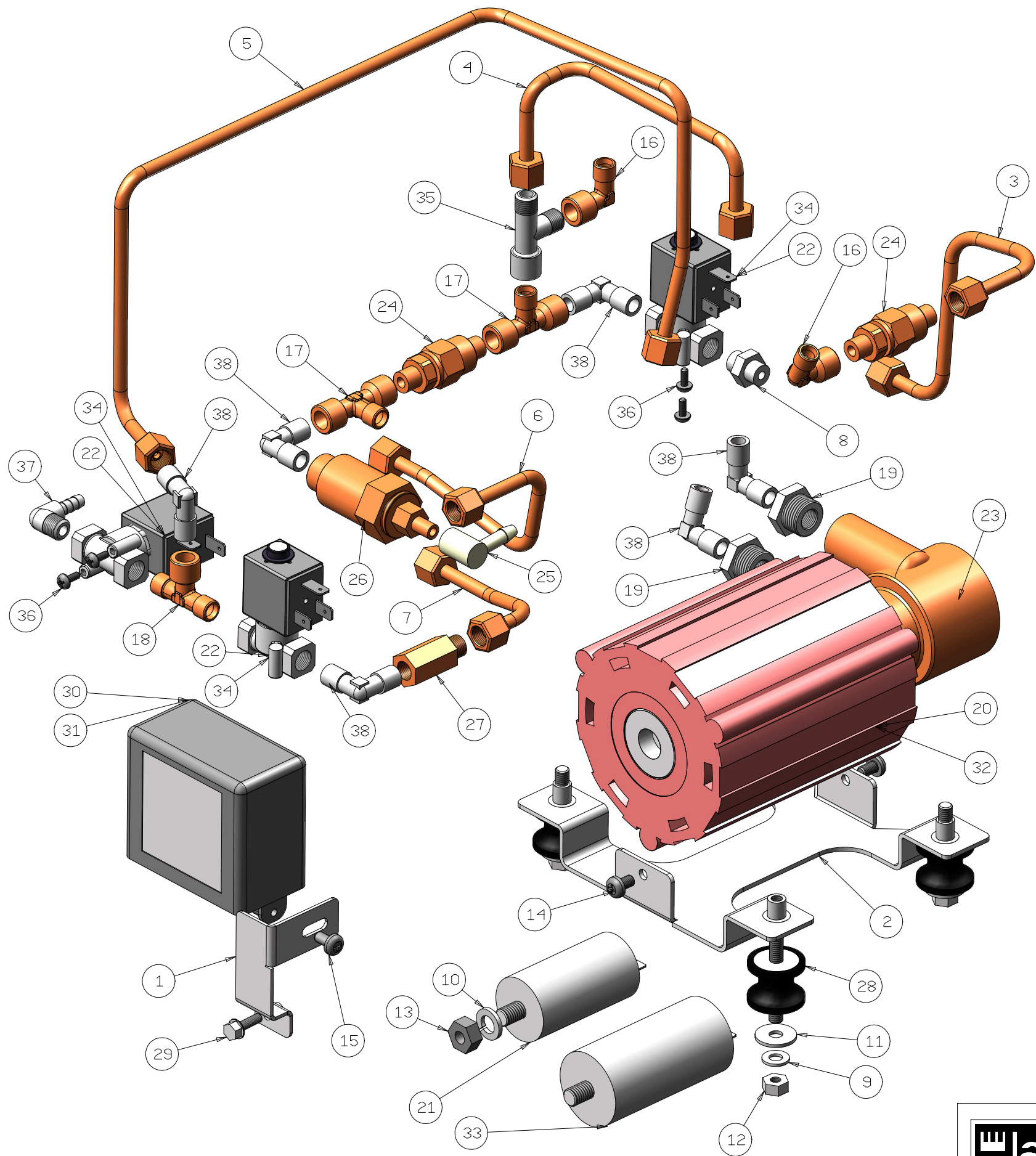
Via Privata Gorizia, 7
20098 S.Giuliano Mil. MILANO

Rev. N° 0

23/10/2015

CALDAIA

2880049_TAV2



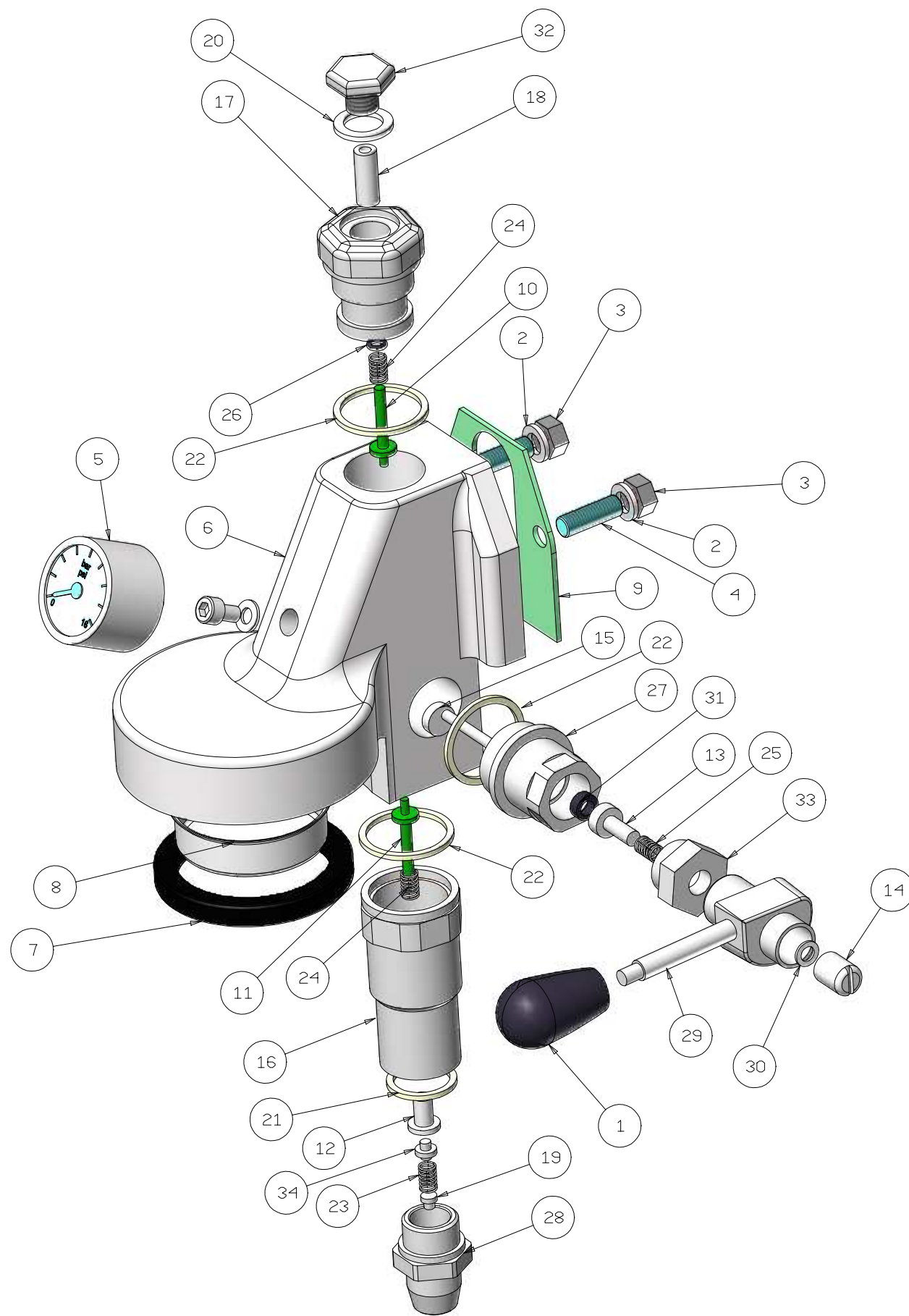
38	IS000571	GOMITO 90° MM 1/8G
37	IS000564	PORTAGOMMA A 90° DIA 6 -1/8"GAS M
36	IS000215	VITE BOMBATA CROCE 3 X 8 ACC.INOX
35	IS000209	RACCORDO T 1/8" TMMF
34	5512004	ELETTROVALVOLA 2 VIE
33	5510002	CONDENSATORE INCO SINTEX
32	5510001	MOTORE RPM 110-120VAC 60HZ 120W 1320 RPM 25MICROF
31	5382010	CENTRALINA 120VOLT PRO2BPID-GEV2BPID
30	5382009	CENTRALINA 230VOLT PRO2BPID-GEV2BPID
29	5030004	VITE M4X14 - EN ISO 1665
28	477046	ANTIVIBRANTE MOTORE POMPA GIOTTO
27	453276	VALVOLA DI NON RITORNO M-F 1/8"
26	453212	VALVOLA DI ESPANSIONE 1/8 F, PG D7MM.
25	453205	PIPETTA A 90°
24	453200	VALVOLA NON RITORNO
23	452026	POMPA PALETTE
22	451295	ELETTROVALVOLA 2 VIE
21	451089	CONDENSATORE INCO SINTEX
20	451088	MOTORE RPM 230-240/220VAC 50/60HZ 120W 1320 RPM 6,3 MICROF
19	406048	RIDUZIONE CILINDRICA 3/8-1/8
18	406045	RACCORDO "T" MFM 1/8"
17	406044	RACCORDO "T" FMF 1/8"
16	406037	RACCORDO 90° M/F 1/8"
15	403424	VITE AUTOF. 4.8X9.5 UNI 6954 B-PZ
14	403106	VITE TCBC M5X8 ISO 7687
13	402020	DADO ESAGONALE M8 UNI5588
12	402014	DADO ESAGONALE M6 UNI5588
11	401060	ROSETTA PIANA 6 (6,6X18X1,5)UNI 6592
10	401045	RONDELLA GROWER DN 8 UNI 1751 ZINCATA
9	401009	RANELLA DENTELLATA M6 UNI3703
8	312110	NIPPLO 1/8 CILINDRICO
7	2422045	TUBO RETE 6X1 1/8"-1/8"DOPPIA CALDAIA
6	242203308	TUBO MANDATA INIETTORE GIOTTO-CELLINI
5	242203208	TUBO ASPIRAZIONE POMPA GIOTTO-CELLINI
4	242203108	TUBO MANDATA POMPA GIOTTO-CELLINI
3	242203008	TUBO CARICO CALDAIA GIOTTO-CELLINI
2	2226058008	SUPPORTO MOTORE POMPA GIOTTO-CELLINI
1	2226056008	SUPPORTO SCHEDA GIOTTO
P. A.	Codice componente	Descrizione

IL PRESENTE DISEGNO E' DI ESCLUSIVA PROPRIETA' DELLA DITTA LA PAVONI, QUALUNQUE CONTRAFFAZIONE O DIVULGAZIONE NON AUTORIZZATA SARA' PERSEGUIBILE A TERMINE DI LEGGE.

la Pavoni
 Via Privata Gorizia, 7
 20098 S.Giuliano Mil. MILANO

Rev. N° 4
 23/10/2015

MOTORE ELETTRICO + POMPA
2880049_TAV3



GRUPPO EROGAZIONE COMPLETO: 2950020

34	ISVAL2PZTTR	VALVOLINA 2PZ TONDO+TRIANGOLO
33	ISTAPPRGOCR	TAPPO PREMIGOMMINO ES22 CROMATO
32	ISTAP3136184	TAPPO SUPERIORE GRUPPO CROMATO
31	ISRONTM155754	RONDELLA EP 709 15.8X7.8X4
30	ISRONDENE8	RONDELLA DENTELLATA UNI 6798A
29	ISRC-516CR	CAMMA CROMATA
28	ISRAC2626CR	RACCORDO INF.RC 26X26 CROMATO
27	ISPOR3140784	FLANGIA POTACAMME COMPLETA
26	ISOR-128V	OR 128
25	ISMOLLA-E	MOLLA PREMIGOMMINO GRUPPO
24	ISMOLLA-A	MOLLA VALVOLA EROGAZIONE
23	ISMOL311420R1	MOLLA SCARICO
22	ISGUATF35302	GAURNIZIONE TF 35X30X2
21	ISGUATF26212	GUARNIZIONE TF 26X21X2
20	ISGUATF22172	GUARNIZIONE TF 22X17X2
19	ISFRA156	BUSSOLA FRANGIACQUA 15X6
18	ISFIL8.522	FILTRO INOX 8.5X22LDO.75SP.01.5
17	ISCAN3140694	CANNOTTO SUPERIORE GR.CROMATO
16	ISCAN304CR	CANNOTTO CROMATO GRUPPO
15	ISCAM824A1	ALBERO A CAMMA RETTIFICATO
14	ISCAL615CR	CALOTTA M6 D15 X CAMMA
13	ISBUSPREGOM	BUSSOLA PREMIGOMMINO
12	ISBUS313116	BUSSOLA GUIDA MOLLA
11	ISASS395228	ASSIEME VALVOLA EROGAZIONE INFERIORE
10	ISASS395227	ASSIEME VALVOLA EROGAZIONE SUPERIORE
9	IS000413	GUARNIZIONE GRUPPO "S" ISOMAC
8	IS000412	FILTRO DOCCIA INOX
7	IS000411	GUARNIZIONE SOTTOCOPPA H8,5
6	CORPO	CORPO GRUPPO S LEVETTA
5	5530011	MANOMETRO DN40 POST.RE D.SCALA PSI-BAR ATTACCO M6
4	404014	GRANO M8 X 25 UNI 6113 ZINCATO
3	402020	DADO ESAGONALE M8 UNI5588
2	401045	RONDELLA GROWER DN 8 UNI 1751 ZINCATA
1	2716003	IMPUGNATURA NERA ELESA COD.120991
P. A.	Codice componente	Descrizione

la Pavoni

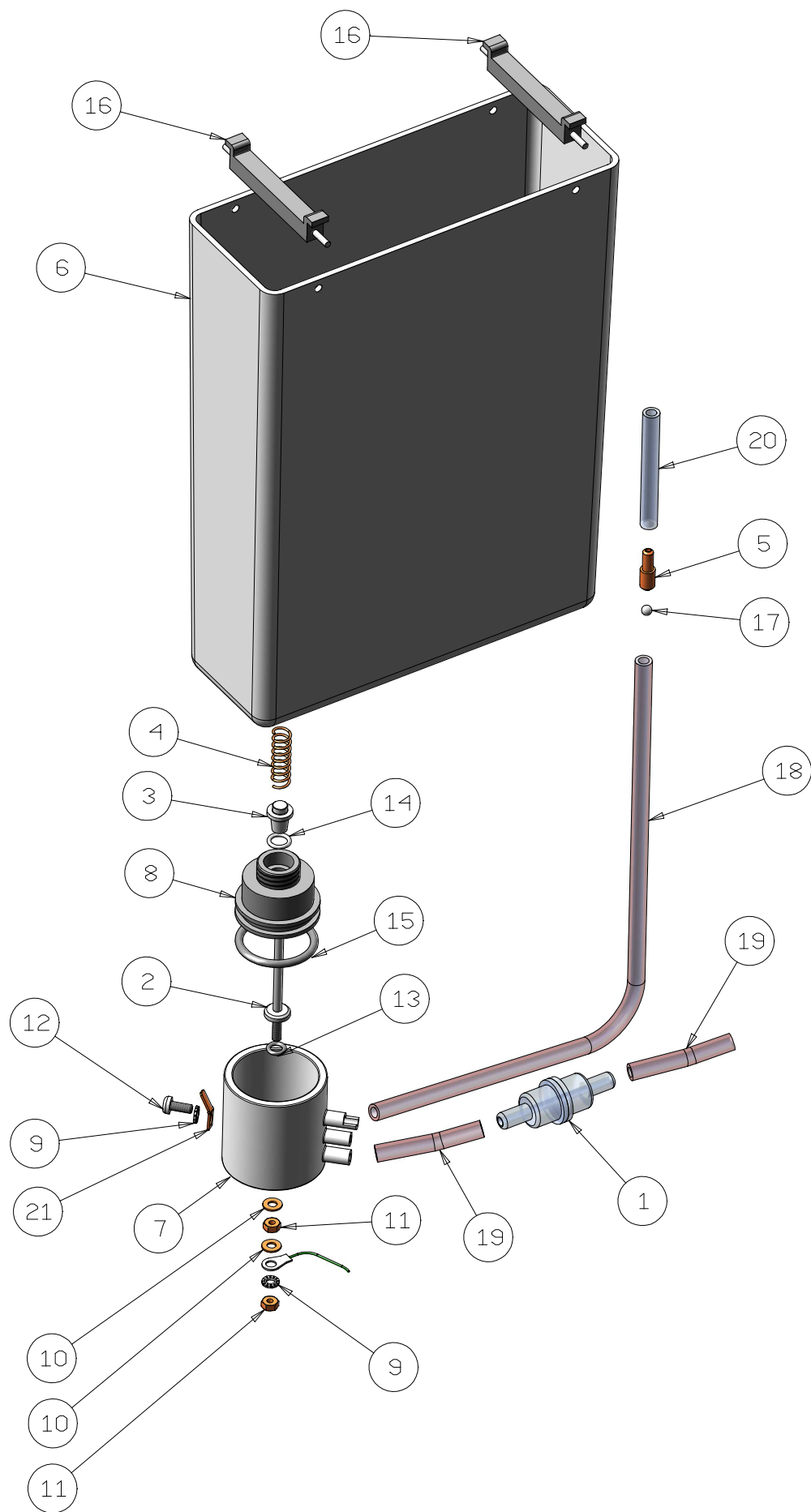
Via Privata Gorizia, 7
20098 S.Giuliano Mil. MILANO

Rev. N° 3

23/10/2015

GRUPPO EROGAZIONE E61 CON LEVETTA

2880049_TAV4



21	IS000274	FASTON MASCHIO ART 1432MA90
20	65001613	TUBO SILICONE 4X7 L=65 MM
19	65000510	TUBO SILICONE 5X8 L=60 MM 70SR
18	65000103	TUBO SILICONE 6X9 L=600 MM 70SR
17	5770005	SFERA PER TUBO SERBATOIO
16	477047	MANIGLIE SERBATOIO GIOTTO-CELLINI
15	465208	O'RING OR 4131
14	465022	O'RING OR 2031
13	465005	O'RING R5 T1.9 DI 5.7
12	403317	VITE TCBC M4 X10 UNI 7687 INOX
11	402004	DADO M4
10	401053	ROSETTA 4 UNI 6592
9	401005	ROSETTA EL. DENT. 4 UNI 8842V
8	2711019	MANICOTTO SERBATOIO GIOTTO-CELLINI
7	2711018001	SCARICO SERBATOIO ACQUA NO FORO
6	2711017	SERBATOIO ACQUA GIOTTO-CELLINI
5	2140022	CONNETTORE DI NON RITORNO
4	2122005	MOLLA SERBATOIO GIOTTO-CELLINI
3	2121013	CONNETTORE SERBATOIO
2	2121012	SPIILLO VALVOLA SERBATOIO GIOTTO-CELLINI
1	OP144650300	FILTRO PER ACQUA SERBATOIO
P. A.	Codice componente	Descrizione

IL PRESENTE DISEGNO E' DI ESCLUSIVA PROPRIETA' DELLA DITTA LA PAVONI, QUALUNQUE CONTRAFFAZIONE O DIVULGAZIONE NON AUTORIZZATA SARA' PERSEGUIBILE A TERMINE DI LEGGE.

la Pavoni

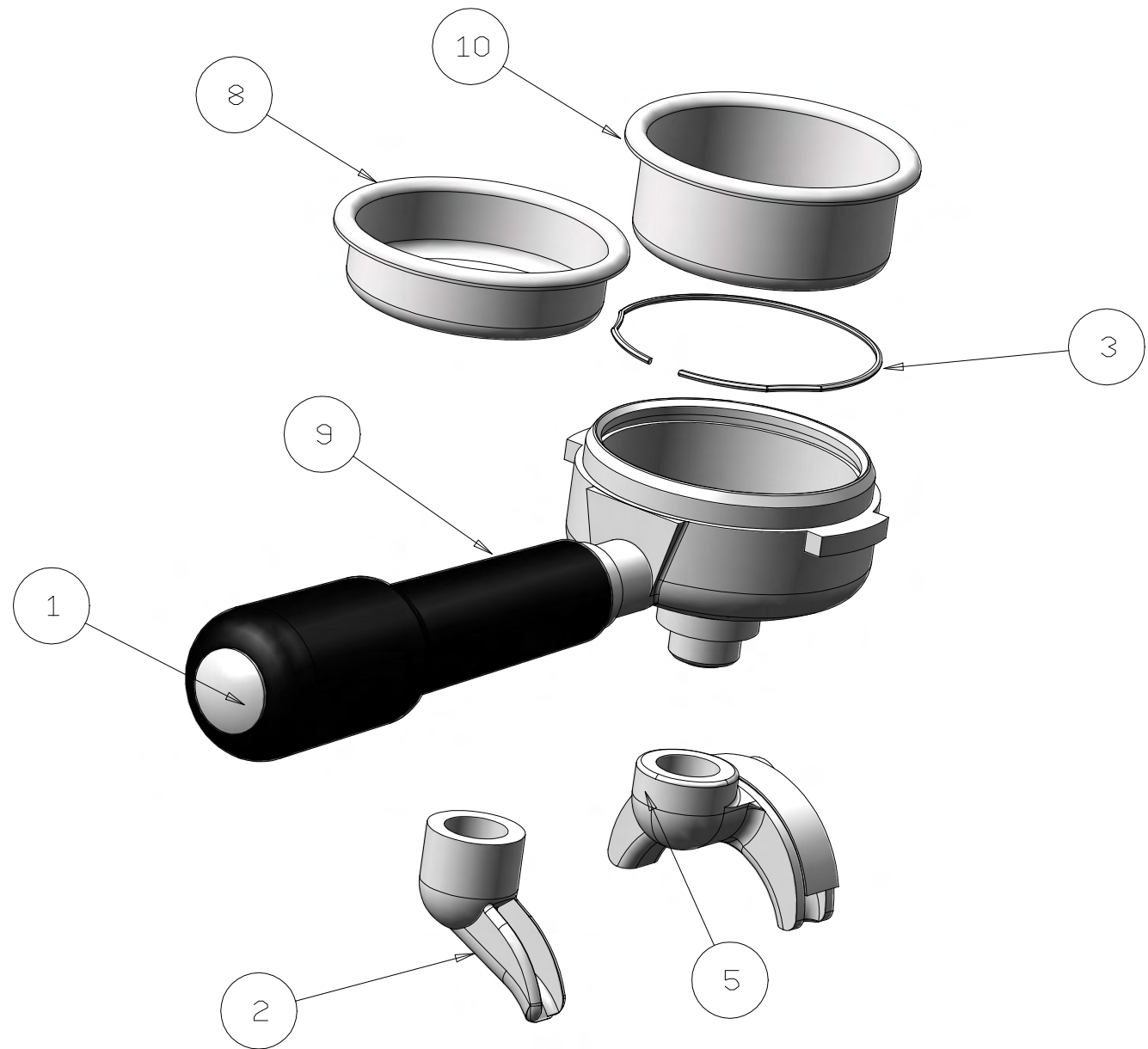
Via Privata Gorizia, 7
20098 S.Giuliano Mil. MILANO

Rev. N° 3

23/10/2015

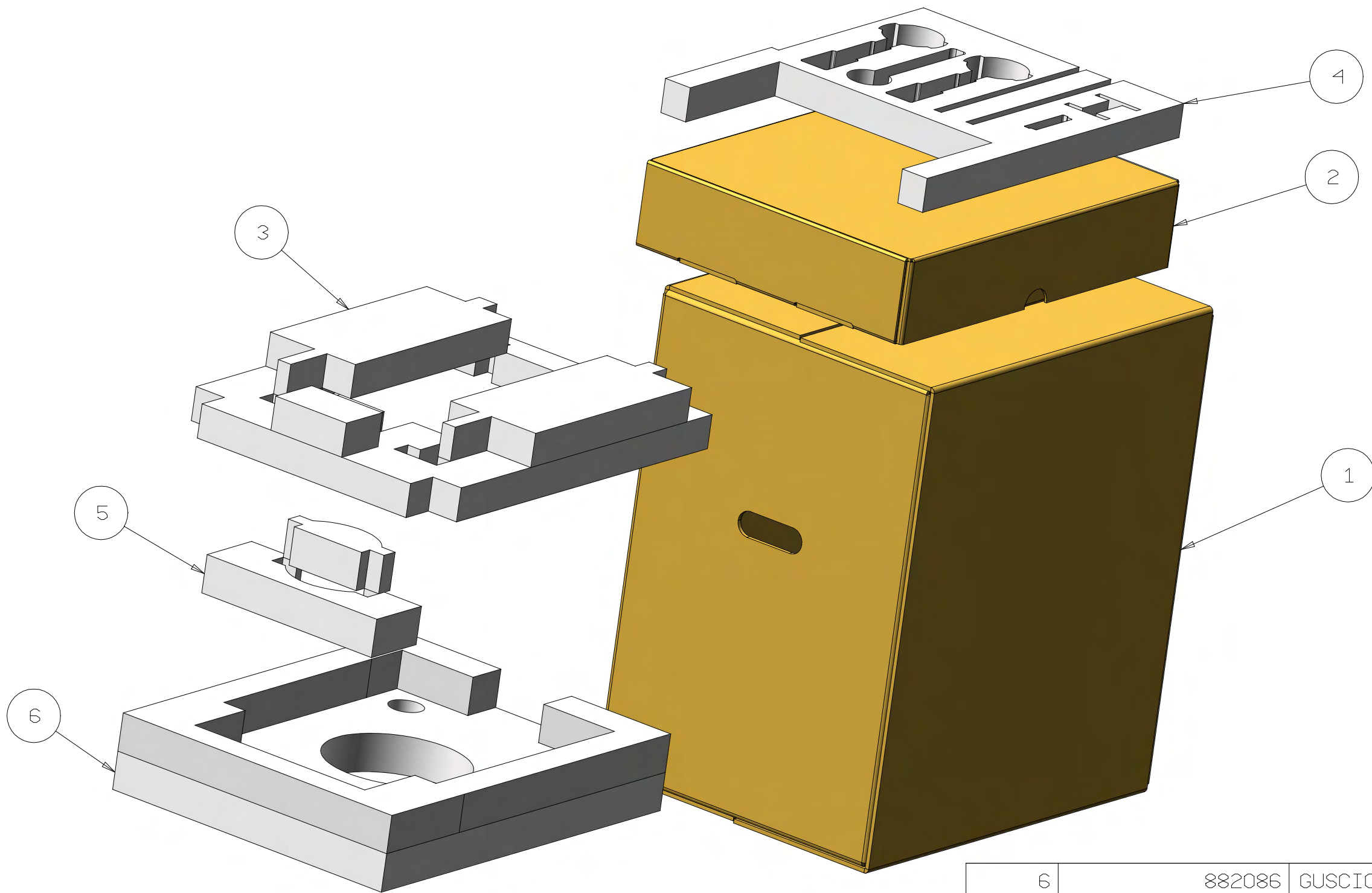
SERBATOIO

2880049_TAV6



N.B. PER ORDINARE IL PORTAFILTRO COMPLETO 1 VIA IL CODICE E' 2953022
 N.B. PER ORDINARE IL PORTAFILTRO COMPLETO 2 VIE IL CODICE E' 2953021

10	IS000848	FILTRO 2 TAZZE
9	IS000740	PORTAFILTRO CROMATO BAR (ISOMAC)
8	IS000707	FILTRO 1 TAZZA
7	5770002	SPAZZOLINO PULIZIA GRUPPI
6	477001	MISURINO CAFFE' FAMIGLIA/BAR
5	455060	BECCUCCIO 2 VIE
4	371014	PRESSINO NERO BAR
3	311414	MOLLA PER PORTAFILTRO
2	3110294	BECCUCCIO 1 VIA
1	271000404	TAPPO MANOPOLA PORTAFILTRO
P. A.	Codice componente	Descrizione



6	882086	GUSCIO INF. IMBALLO DOPPIA CALDAIA
5	882085	GUSCIO COPRIGRUPPO GIOTTO-CELLINI-PRO6.1
4	882083	GUSCIO IMBALLO DOTAZIONE GIOTTO-CELLINI-PRO6.1
3	882081	GUSCIO SUP. IMBALLO GIOTTO-CELLINI-PRO6.1
2	8810094	SCATOLA DOTAZIONE GIOTTO-CELLINI-PRO6.1
1	8810093	CARTONE IMBALLO GIOTTO-CELLINI-PRO6.1
P. A.	Codice componente	Descrizione

la Pavoni

Via Privata Gorizia, 7
20098 S.Giuliano Mil. MILANO

Rev. N° 0
23/10/2015

IMBALLO E SCATOLA DOTAZIONE
2880049_TAV8